



## Origo™ Tech 9 -13 Futbalová edícia

ESAB pri príležitosti konania sa Majstrovstiev sveta vo futbale v Juhoafrickej republike 2010, Vám predstavuje špeciálnu limitovanú sériu zväračských masiek s futbalovou tématikou.

Táto limitovaná séria masiek s motívom futbalovej lopty je štandardne dodávaná s vlajkami všetkých krajín, ktoré sa zúčastnia Majstrovstiev sveta 2010. Je už len na Vás akú vlajku si vyberiete na Vašu masku.



*Obsahuje vlajky:*

Anglicko	Mexico
Argentína	Nemecko
Austrália	Nórsko
Brazília	Portugalsko
Chile	Slovensko
Dánsko	Španielsko
Fínsko	Švajčiarsko
Francúzsko	Švédsko
Holandsko	Taliano

### Výhody

Kompletná ochrana tvárovej časti

Vysoko lesklý povrch

Špeciálna futbalová úprava

Vysoko spoľahlivá

Použitie solárnej technológie



## Technické parametre

Priezor	96 x 42 mm
Hmotnosť kazety (ADF)	99g s vnútornou fóliou
Stupeň stmavnutia pri otvorení- DIN 4	
Stmavnutie	DIN 9-13
Úprava stupňa stmavnutia – vonkajší gombík	
Úprava citlivosti – vnútorný gombík	
Úprava oneskorenia – vnútorný gombík	
Čas stmavnutia pri -5°C :	0.0008ms
Čas stmavnutia pri +25°C :	0.0005ms
Čas stmavnutia pri +55°C :	0.0002ms
Vypnutie stmavnutia :	0.1 – 1.0s
UV / IR ochrana :	UV15 / IR14
Pracovný interval :	-5 / +55° C
TIG použitie :	zvárací prúd >20A
Batéria:	solárne články

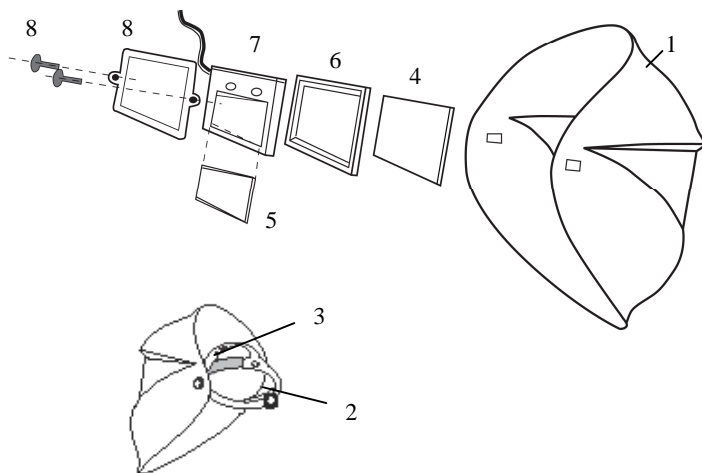


## Objednávacie čísla

1 Origo-Tech World cup 0700 000 304

## Náhradné diely

2 Hlavový kríž	0700 000 243
3 Potný pásik	0700 000 244
4 Vonkajšia ochranná fólia	0700 000 245
5 Vnútorná ochranná fólia	0700 000 246
6 ESAB 9-13 ADF Sedlo	0700 000 235
7 ESAB VS ADF 9-13	N/A
8 Pripevňovací rámik so skrutkami	0700 000 237



### Kvalitné príslušenstvo pre kvalitného zvárača

ESAB ponúka široký sortiment príslušenstva. Kompletný sortiment s informáciami o jednotlivých výrobkoch nájdete na web stránkach, [www.esab.com](http://www.esab.com) alebo kontaktujte Vášho najbližšieho predajcu.

### Bezkonkurenčné služby a podpora

ESAB ponúka svoje služby a podporu zákazníkom okamžite ako je potvrdená objednávka. Po dodaní tovaru ESAB zabezpečuje servis a údržbu dodaných zariadení ako aj kalibráciu a upgrade zariadení a softvéru.

Spotrebné a náhradné časti sú vyrábané podľa plánu kvality – ESAB a mali by byť dostupné u každého predajcu.

Spotrebné a náhradné diely sa vyrábajú v súlade s plánom kvality ESAB. Riadiace dosky, výmenné moduly a komponenty sú dostupné pre všetky výroby.

Autorizovaní servisní partneri sú k dispozícii pre lokálne potreby zákazníkov. Zákazníci, ktorí majú vlastný servisný a údržbársky personál môžu po jeho zaškolení získať autorizáciu ESAB servisu.

Ak však chcete využiť komplexné riešenia firmy ESAB vždy kontaktujte najbližšieho obchodného zástupcu ESAB.



ESAB Slovakia  
Rybničná 40, P.O.BOX 36  
830 06 Bratislava  
Tel.: +421 2 44 88 24 26, Fax +421 2 44 88 87 41  
E-mail: [info@esab-slovakia.sk](mailto:info@esab-slovakia.sk)  
[www.esab.com](http://www.esab.com)



ISO 9001:2000

